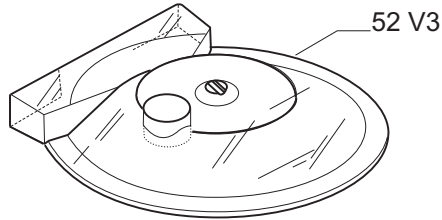
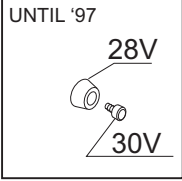
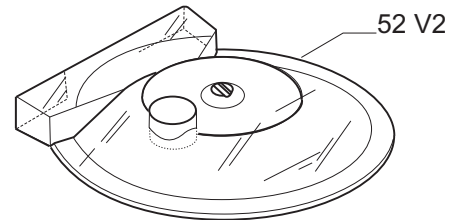


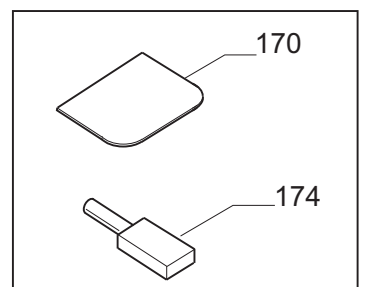
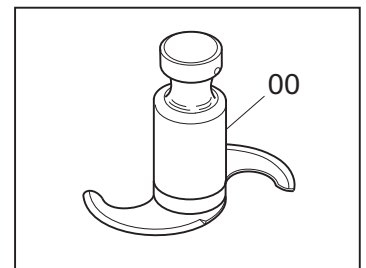
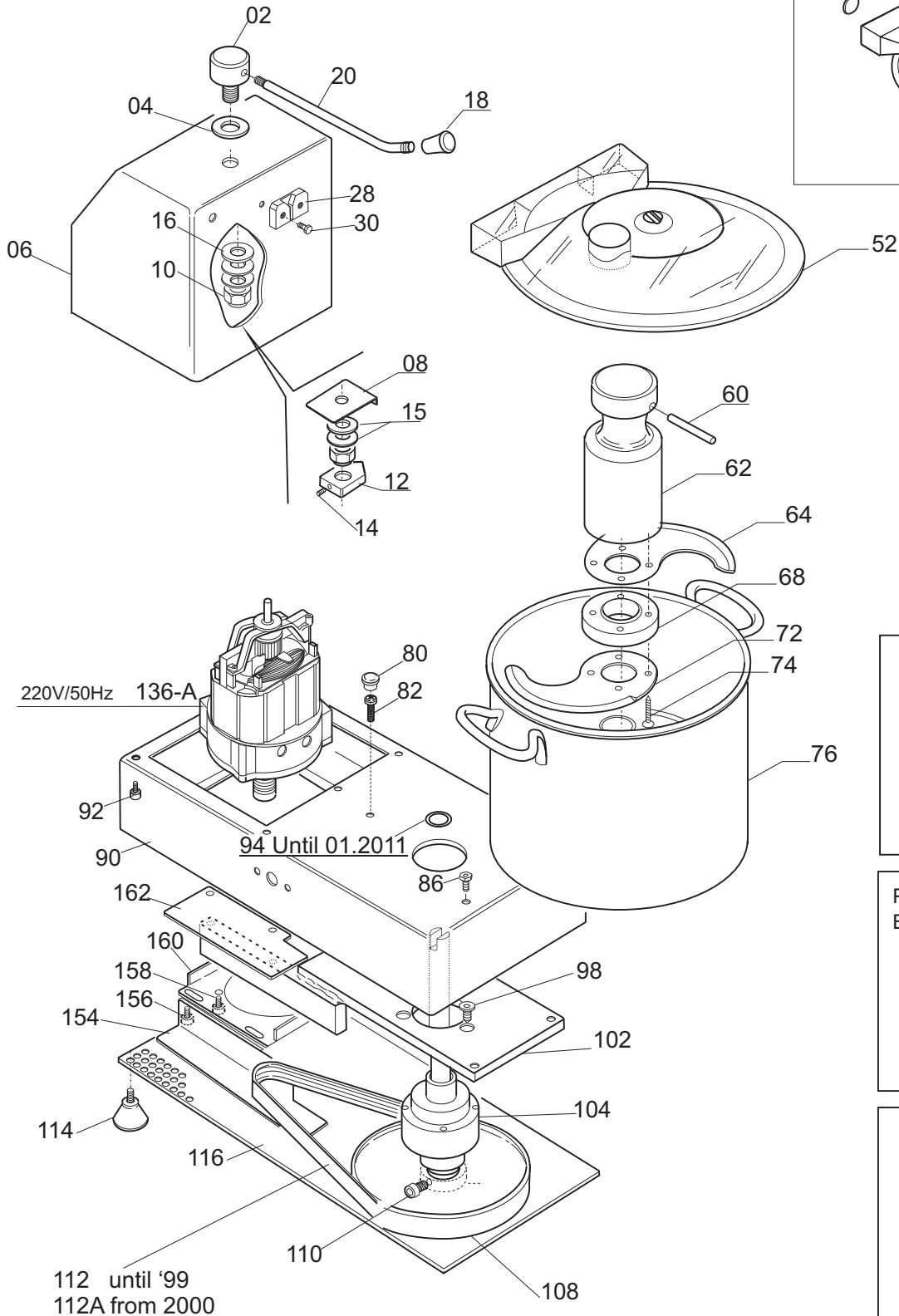
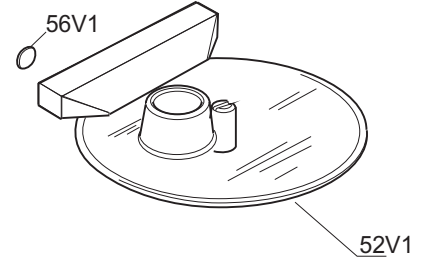
Fino al 08/2003 no guarnizione
 Until 08/2003 no gasket



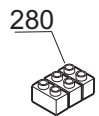
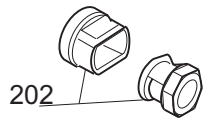
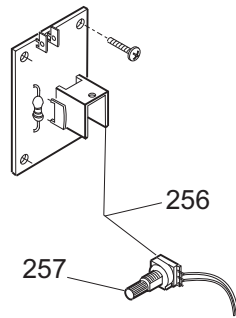
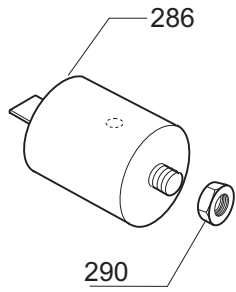
Fino al 1999 con Magnete
 Until 1999 with Magnet



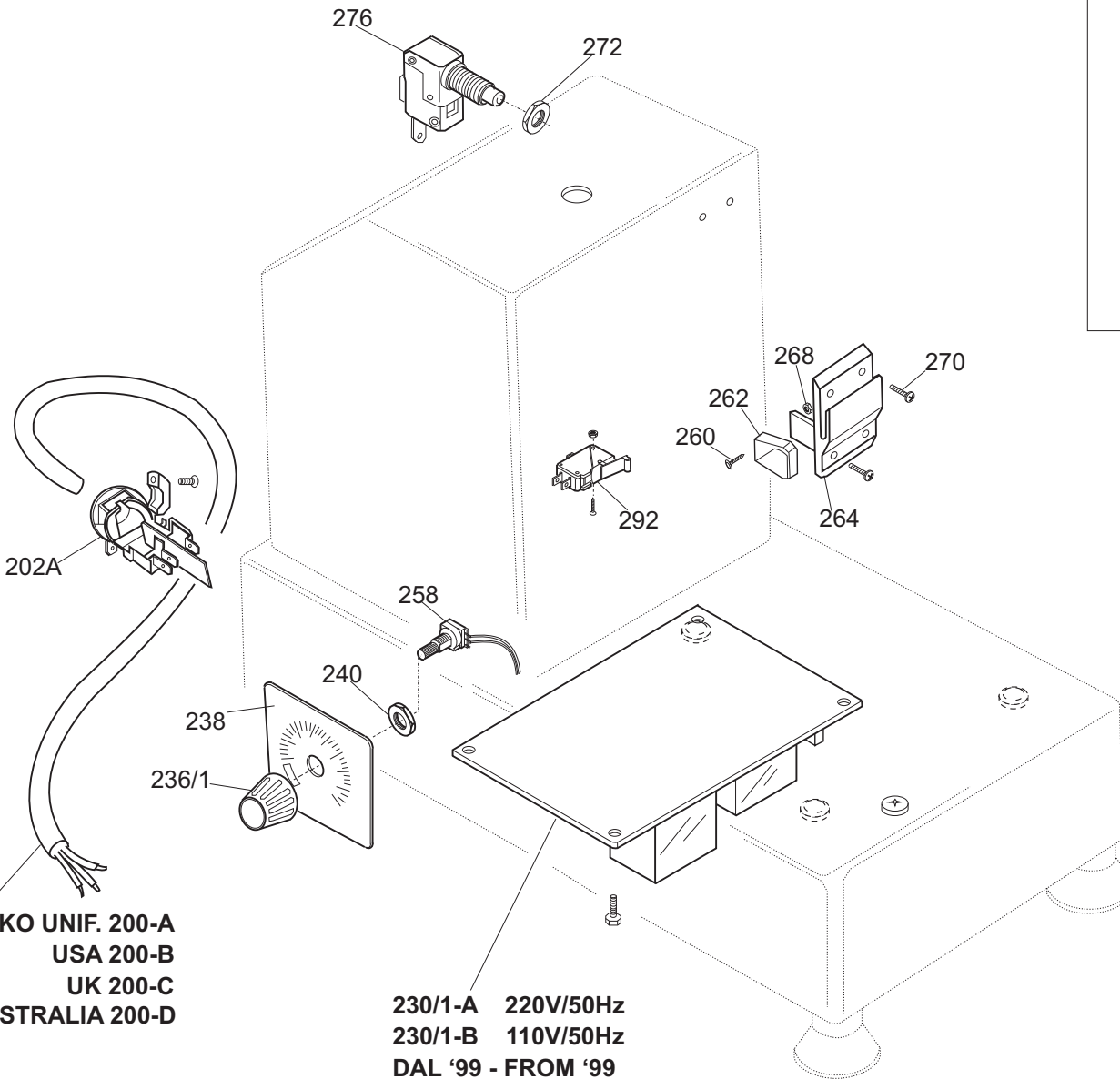
Fino al 1992
 Until 1992



FINO AL '99 - UNTIL '99

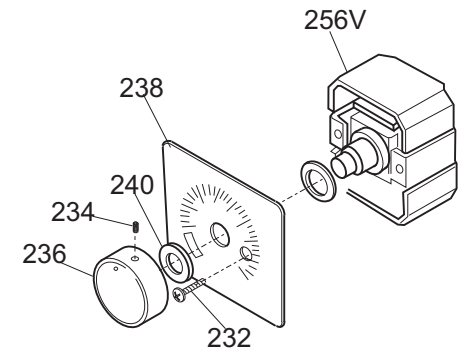


SUKO UNIF. 200-A
 USA 200-B
 UK 200-C
 AUSTRALIA 200-D

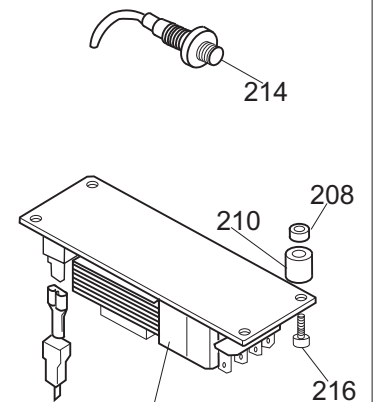


230/1-A 220V/50Hz
 230/1-B 110V/50Hz
 DAL '99 - FROM '99

FINO AL '95 - UNTIL '95



FINO AL '99 - UNTIL '99



230-A 220V/50Hz
 230-B 110V/50Hz

Pulsantiera C6VV CE

Riferim	Nome prodotto	Codice
800C	CORPO PUL.BIANCA NEUTRA MONTATA	19702022
800B	CORPO PUL.BLU NEUT.MONT.NO GUAR	19702021
800A	CORPO PUL.NEUTRA MONT.NO GUARNIZIO	19702004
802	GUARNIZIONE PULSANT.NEUTRA TONDA	19563034
700	CORPO PUL.PICCOLA MONT.NO GUARNIZIO	19702000
702	GUARNIZIONE PULSANT.PICCOLA SRM	19563030
0	MOZZO COMPL.COLT.NORMALI C6	MSC06AMON
2	PERNO PORTA ASTINA C4-C6	MSC04N002
4	RONDELLA FRIZIONE C4-C6	MSC04N004
6	TESTA CARCASSA C6	MSC06N006
8	SQUADRA FRIZIO. NUOVA C4-C6-C9	MSC04N008A
10	DADO FRIZIONE C4-C6-C9	MSC04N010
12	CAMMA MICRO C/ROT. C4-C6-C9	MSC04N012A
18	POMOLO ASTINA C4-C6	MSC04N018
20	ASTINA C4-C6	MSC04N020
28	GUIDA PER VASCA C4-C6	MSC04N028
28V	GUIDA PER VASCA F.AL 97 C4-C6	MSC04N028V
52	COP.COMPL.+GUARNIZ.C4-6 DAL 08/2003	MSC04V052A
52V3	COPERCHIO FINO AL 08/2003 C4-C6	MSC04N052
52V1	COPERCHIO FINO AL 92 C4-C6	MSC04N052V1
52V2	COPERCHIO FINO AL 99 C4-C6	MSC04N052V2
54	TAPPO COPERCHIO C4-C6	MSC04N054
56V1	PLASTOMAGNETE F.AL 92 C4-C6	MSC04N056V1
60	SPINA PORTALAMA C6	MSC06N060
62	PORTA LAMA C6-C6VV	MSC06N062
62P	PORTA LAMA PER PESTO C6-C6VV	MSC06N062P
64V	COLTELLO SUP. ALTO PESTO C4-C6	MSC04N064V
64F	COLTELLO SUP. FORATO C4-C6	MSC04N064F
64P	COLTELLO SUP. IMPASTI C4-C6	MSC04N064P
64Z	COLTELLO SUP. ZIGRINATO C4-C6	MSC04N064Z
64	COLTELLO SUPERIORE C4-C6	MSC04N064
68P	DIST.COLTELLI PESTO C6-C6VV	MSC06N068P
68	DISTANZIALE COLTELLI C6-C6VV	MSC06N068
72F	COLTELLO INF. FORATO C4-C6	MSC04N072F
72Z	COLTELLO INF. ZIGRINATO C4-C6	MSC04N072Z
72	COLTELLO INFERIORE C4-C6	MSC04N072
76	VASCA DI LAVORAZIONE C6-C6VV	MSC06N076
80A	GOMMINO DAL 99 C4-C6-C9	MSC04N080A
90	CORPO CARCASSA C4-C6	MSC04N090
94	GUARNIZIONE OR C4-C6	MSC04N094
102A	PLACCA ALLUMINIO DAL 99 C4-C6	MSC04N102A
104	MOZZO ALL. COMPLETO C6	MSC06N104
108	PULEGGIA MOZZO C4-C6	MSC04N108
112	CINGHIA PIATTA 630X6 F.AL99 C4-C6	MSC04N112
112A	CINGHIA PIATTA 660X6 DAL 99 C4-C6	MSC04N112A
114	PIEDINO C4-C6-C9	MSC04N114
116	GRIGLIA DI PROTEZ. INF. C4-C6	MSC04N116

136B	MOTORE 110V./60	C4-C6-C9	MSC04N136A
136A	MOTORE 230V 50HZ	C4-C6-C9	MSC04N136
154	PIASTRINA INF.	C4-C6	MSC04N154
160	SUPPORTO MOTORE	C4-C6	MSC04N160
162	PIASTRINA SUPERIORE	C4-C6	MSC04N162
170	RASCHIETTO CUTTER COL.ROSSO		MSC04N200
173	PROT.COLTELLI LAME SUP.	C4-C6	MSC04N073
174	PIETRA AFFILATURA	CUTTER	MSC04N174
175	PROT.COLTELLI LAME INF.	C4-C6	MSC04N075
200D	CAVO ALIM.COMP. MN AUSTRALIA		19410508
200B	CAVO ALIM.COMP. MN INGL.		19410504
200A	CAVO ALIM.COMP. MN SUKO UNIFI		19410502
200C	CAVO ALIM.COMP.USA 110/60 UN		19410503
202A	PASS.+STR.CAVO DAL 99	C4-C6-C9	MSC04N202A
202	PASSACAVO+STRINGICAVO	C4-C6-C9	MSC04N202
230B	CIRCUITO DI POTENZA 110/60		19411010
230A	CIRCUITO DI POTENZA TUV 220 MN		19411007
230/1-	CIRCUITO POT.DAL99	C4-C6 110/60	19413008
230/1-	CIRCUITO POT.DAL99	C4-C6 220 MN	19413007
236/1	MANOPOLA V.V.	C4-C6-C9VV	MSC04V236
236	MANOPOLA VV F.AL 95	C4-C6-C9VV	MSC04V236/V
238	MASCHERINA SERIGR.	C4-C6-C9VV	MSC04V238
257	POTENZ. C9VV E FINO A 04/99	C4-C6VV	MSC04V257
258	POTENZ. S/RESIST.DAL 2000	C4-6VV	19414060N
262	MICRO MECCANICO	C4-C6	MSC04N262
264	SUPPORTO MICRO	C4-C6	MSC04N264
276	MICRO MECCANICO	C4-C6-C9	MSC04N276
280	MORSETTIERA	C4-C6-C9	MSC04N280
286	FILTRO ANTI-DISTURBO	C4-C6	MSC04N286
292	MICRO MECC. LEVA C/ROT. CUTTER		MSC04N292